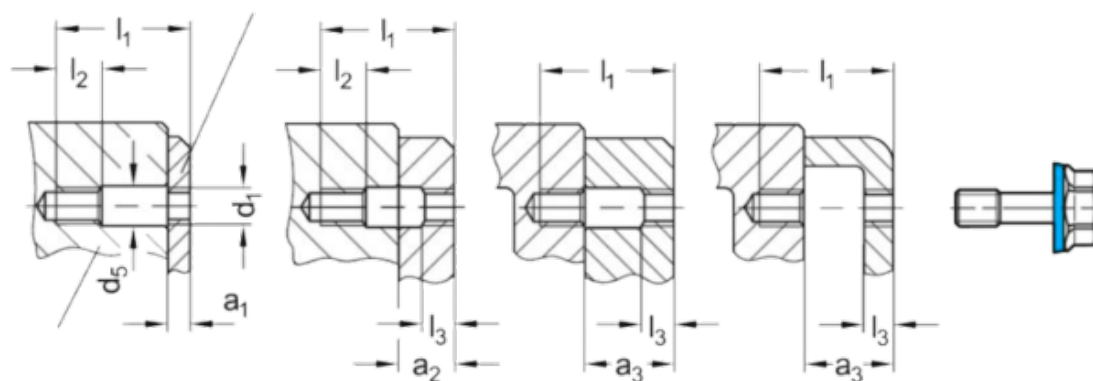
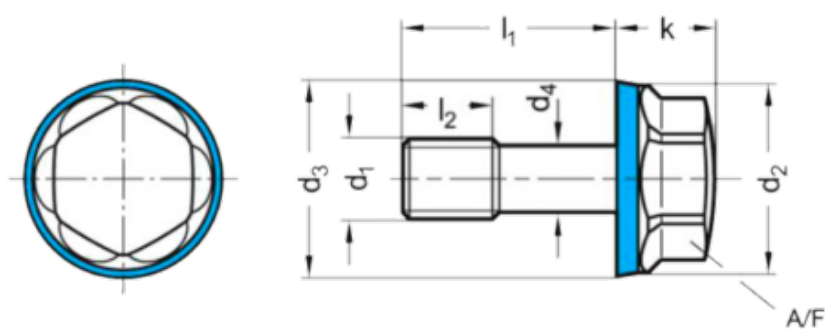


Varenummer: 201581M1040MTH1
 Beskrivelse: E+G Bolt GN 1582-M10-40-MT-H-1
 Hygiejnisk design

Mål



a1	= 5-14	l1	= 40
a2	= 14-19	l2	= 12
a3	= 19-28	l3	= 5
AF	= 16	Vægt	= 34
d3	= 19.8		
d4 -0,2 = -			
d5	= 10.5		
k	= 9.5		